

## Kamera Obrotowa 4 Megapixela z oświetlaczem podczerwieni



ONVIF



## Charakterystyka Kamery

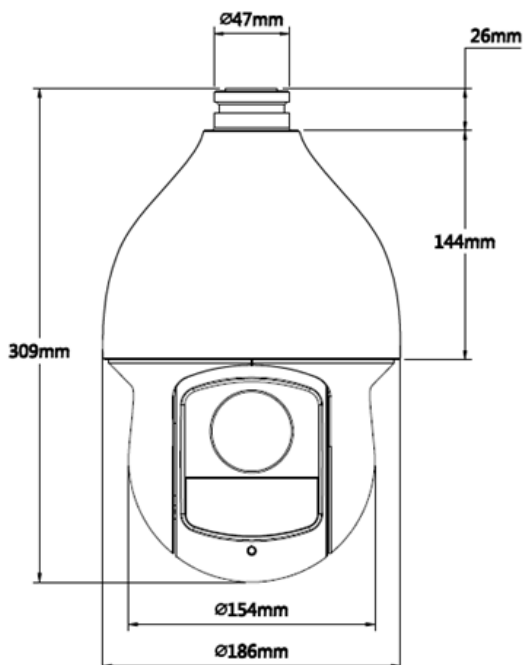
## Kamera &amp; wideo

- Przetwornik 1/3" 4Mpx PS CMOS
- Zoom optyczny 30x, 4.5mm-135.0mm
- Funkcja poszerzonej dynamiki WDR(120dB)
- Funkcja Defog, funkcja ROI(Region of Interest)
- Funkcja EIS – Elektroniczna stabilizacja obrazu
- Kompresja H.265/H.264+/MJPEG, trzy strumienie
- Max 25kl/s przy 4Mpx(2592x1520), max 50kl/s przy 1080p (1920x1080)
- Dzień/Noc(ICR), Auto iris, Auto focus, BLC, HLC, WDR, Ultra DNR (2D/3D), AWB, AGC
- Do 24 stref prywatności o dowolnych wymiarach
- Wbudowany Web server, zgodność z NVR, CMS(PSS/DSS/BCS Manager), DMSS, aplikacja mobilna BCS (android, iOS)
- Inteligentne funkcje detekcji, przekroczenie linii, detekcja intruza, zmiana sceny, detekcja twarzy, pojawienie się / zniknięcie obiektu, detekcja audio
- Wbudowane 2 wejścia i 1 wyjście alarmowe
- Wbudowane wejście i wyjście audio
- Wbudowane gniazdo karty Micro SD do 128GB
- Zasilanie AC24V / PoE+

## Parametry głowicy

- Max prędkość pracy 400°/s, 0° ~ 360° obrotu, -15° ~ 90° auto flip 180°
- Do 300 presetów(DH-SD), 5 ścieżek, 5 auto-scan, 8 tras
- Automatyczne rozpoznawanie głównych protokołów takich jak DH-SD, Pelco-P/D
- Oświetlacz IR o zasięgu do 100m(AC24V)
- Automatyczny powrót do poprzedniego położenia kamery/obiektywu po zaniku zasilania
- Ruch w oczekiwaniu: Wywołanie Presetów/Tras oraz innych operacji po określonym czasie (również po okresie bezczynności przy starcie systemu)
- Inteligentne pozycjonowanie 3D
- Klasa szczelności IP66
- Łatwa instalacja, przyjazna budowa kamery, dostępne uchwyty i adaptory ułatwiające montaż kamery

## Wymiary kamery / Akcesoria



## W komplecie



## Akcesoria dodatkowe



## Charakterystyka Kamery

| Model                                    |  | BCS-SDIP4430A-III   |                                 |
|--|--|---|---------------------------------|
| System skanowania                        |  | Progressive Scan  |                                 |
| Przetwornik                              |  | 1/3" PS CMOS  |                                 |
| Ilość pikseli                            |  | 2592(H) x 1520(V), 4 Mpx  |                                 |
| Czułość                                  |  | Kolor: 0.05Lux@F1.6<br>B/W: 0 Lux@F1.6(IR wł.)  |                                 |
| Stosunek S/N                             |  | > 55dB (AGC wył.)   |                                 |
| Balans bieli                             |  | (AWB) Auto/ręcznie  |                                 |
| Funkcje podstawowe                       | Obiektyw                                 | 4.5mm ~ 135mm; F1.6- F4.4 kąt H:60°~2.2°  |                                 |
|  | Zoom optyczny                            | 30x   |                                 |
|  | Kompensacja tła                          | Wył. – wł. (BLC/HLC/WDR) - regulacja  |                                 |
|  | Migawka                                  | Auto/ręcznie 1/1-1/30000s   |                                 |
|  | Kontrola wzmocnienia                     | (AGC) Auto/ręcznie - regulacja  |                                 |
|  | Redukcja szumów (NR)                     | Ultra DNR 2D / 3D Wył. – wł. - regulacja  |                                 |
| Funkcje dodatkowe                        | Strefy zastrzeżone                       | wł./wył. 24 obszary   |                                 |
|  | Obrót obrazu                             | flip 180°   |                                 |
|  | Wyostrzenie                              | Auto/ręcznie – płynna regulacja   |                                 |
|  | Funkcja dzień/noc                        | Mechaniczny filtr IR (ICR) / Color / B/W  |                                 |
|  | Ruch w oczekiwaniu                       | Wywołanie funkcji automatyki w beczynności ( Preset/Skan/Ścieżka/Trasa)   |                                 |
|  | Zoom cyfrowy                             | 16x   |                                 |
| Parametry głowicy                        | Pan Tilt                                 | Zakres poziomy  | 0° - 360° bez punktu krańcowego |
|  |  | Zakres pionowy  | -15° ~ 90°; flip 180°           |
|  | Prędkość obrotu                          | Prędkość w poziomie   | 0,1° - 300° / sek               |
|  |  | Prędkość w pionie   | 0,1° - 200° / sek               |
|  | Prędkość w presece                       | Prędkość w poziomie   | 400°                            |
|  |  | Prędkość w pionie   | 300°                            |
|  | Funkcje automatyki                       | Presety 300(DH-SD), 5 ścieżek, 8 Tras, 5 Auto-Scan, Auto-Pan  |                                 |
|  | Wej /wyj alarmowe                        | 2wejścia / 1 wyjście  |                                 |
| Zasięg IR                                | Do 100m (AC24V)                          |   |                                 |
| Funkcje video                            | Kompresja                                | H.265 / H.264 / H.264B / H.264H / MJPEG   |                                 |
|  | Rozdzielczość                            | 4M(2592x1520) / 3M(2304x1296) / 1080P(1920x1080) / SXGA(1280x1024) / 1.3M(1280x960) / 720P(1280x720) / D1(704x576) / CIF(352x288)                             |                                 |
|  | Prędkość transmisji strumienia głównego  | 4M/3M/SXGA/1.3M/720P(1-25kl/s) 1080P(1~50kl/s)  |                                 |
|  | Prędkość transmisji strumienia drugiego  | D1/CIF(1-25kl/s)  |                                 |
|  | Prędkość transmisji strumienia trzeciego | 1080P/1.3M/720P (1-25kl/s)  |                                 |
|  | Przepustowość                            | H.265/H.264: 448K ~ 8192Kbps, MJPEG: 5120K ~ 10240Kbps  |                                 |
| Funkcje audio                            | Kompresja                                | G.711a/G.711Mu/AAC/G.722.1 /G.726/G.729/MPEG2-L2  |                                 |
|  | Kanały                                   | 1wejście / 1wyjście   |                                 |
| Funkcje sieci                            | Podłączenie sieci                        | RJ-45 (10/100Base-T)  |                                 |
|  | Protokoły                                | IPv4/IPv6, HTTP, HTTPS, SSL, TCP/IP, UDP, UPnP, ICMP, IGMP, SNMP, RTSP, RTP, SMTP, NTP, DHCP, DNS, PPPOE, DDNS, FTP, IP Filter, QoS, Bonjour, 802.1x, easy4ip |                                 |
|  | ONVIF                                    | ONVIF PSIA CGI  |                                 |
|  | Urządzenia mobilne                       | iOS, Android  |                                 |
|  | Użytkownicy                              | Maksymalnie 20 zalogowanych   |                                 |
|  | Gniazdo kart pamięci                     | Micro SD do 128GB   |                                 |
| Zasilanie:                               | AC24V(±10%), POE+(802.3at)               |   |                                 |
| Pobór mocy                               | 13W, 23W (wł. IR)                        |   |                                 |
| Temperatura pracy                        | -40°C ~ 70°C                             |   |                                 |
| Waga                                     | 3,5kg                                    |   |                                 |
| Wymiary śred/wys (bez uchwyty)           | Φ186(mm) x 309(mm)                       |   |                                 |
| Klasa szczelności, odporność mechaniczna | IP66                                     |   |                                 |